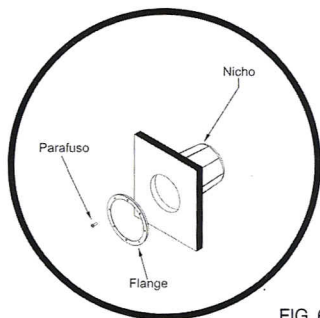
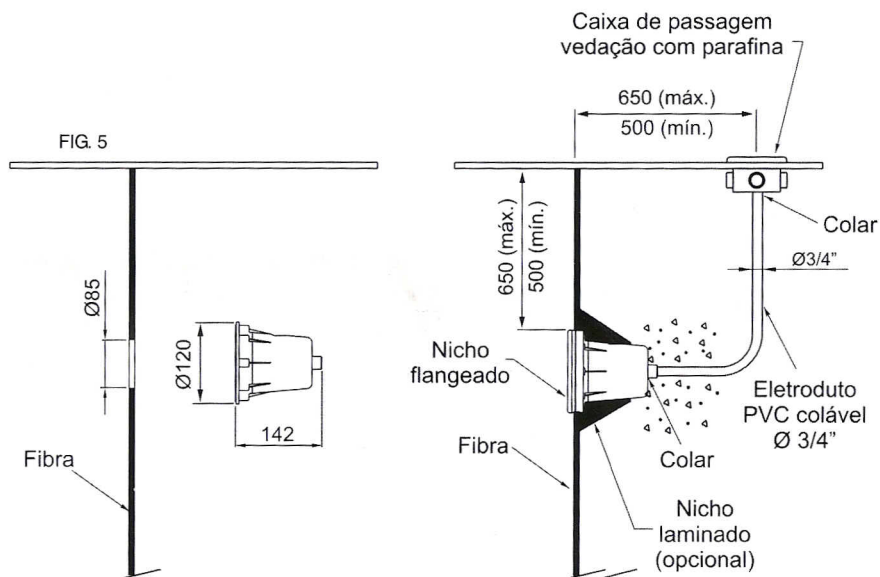
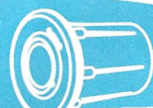


## INSTALAÇÃO EM PISCINAS DE FIBRA

**1º Passo** – Instale o nicho na parede da fibra, marque os furos de fixação e recorte-a conforme as dimensões especificadas na fig. 5, seguindo o diâmetro interno, em seguida, a fixação poderá ser feita de duas formas, laminando o nicho na parte de traz da piscina, ou flangeando-o através da flange e parafusos, fig.6.

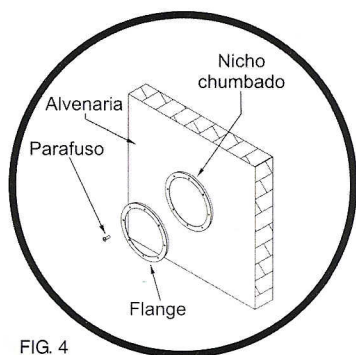
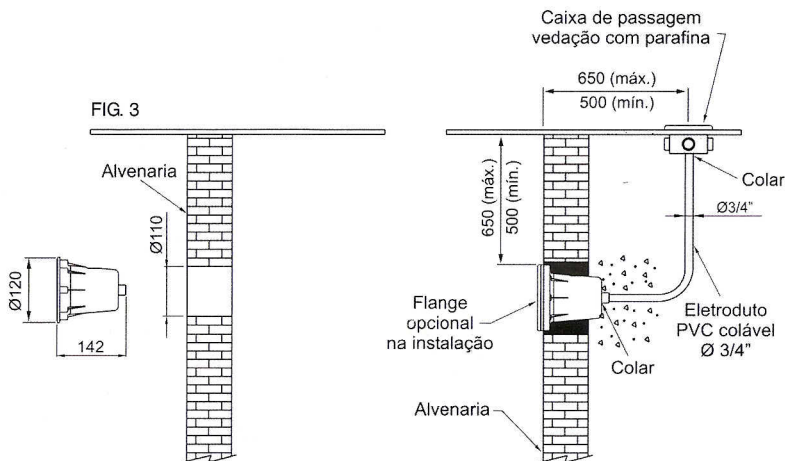


## DETALHE DA INSTALAÇÃO EM PISCINAS DE FIBRA



## INSTALAÇÃO EM PISCINAS DE ALVENARIA

**1º Passo** – Instale o nicho na parede da piscina, chumbando-o conforme as dimensões especificadas na fig. 3. A guarnição é opcional, podendo a mesma ser excluída no momento da instalação, fig. 4.



## DETALHE DA INSTALAÇÃO EM PISCINAS DE ALVENARIA

